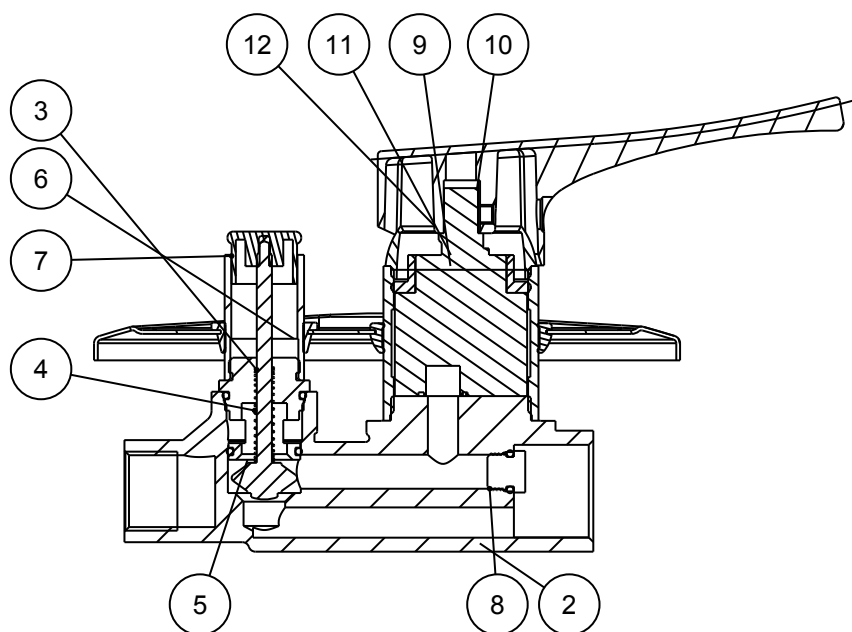


Disegnatore:	Data:	Descrizione:	Nr.:
M.M.	09/12/2013	Incasso con deviatore	...211
Questo disegno è di proprietà della RESP Rubinetterie che, a norma di legge si riserva tutti i diritti			



16	-	-	1	Maniglia	-
15	-	9389	1	Guarnizione con membrana d23	-
14	-	9389	1	Guarnizione con membrana d45	-
13	0024/9	-	1	piastra zippo/otello	-
12			1	coprighiera M37x1.5 uni	
11	B0004	9045	1	ghiera quark	
10		4897	1	Cartuccia 35 SD	
9	-	-	1	Bicchiera per cartuccia 35mm	-
8	-	-	1	Tappo sicurezza M10x1	-
7	-	-	1	Pulsante filettato M3	-
6	-	-	1	Cilindro pulsante	-
5	-	-	1	Vitone fresato	-
4	-	-	1	Molla	-
3	-	-	1	Astina con guarn bicono	-
2	0024/1	9219	1	Incasso deviatore	-
1	-	...211	1	Incasso con deviatore	-
Pos.	Disegno	Cod.art.	Q.tà	Descrizione	Note
		Disegnatore:	Data:	denominazione	Nr.:
		M.M.	09/12/2013	Incasso con deviatore	...211
Questo disegno è di proprietà della RESP Rubinetterie che, a norma di legge si riserva tutti i diritti					