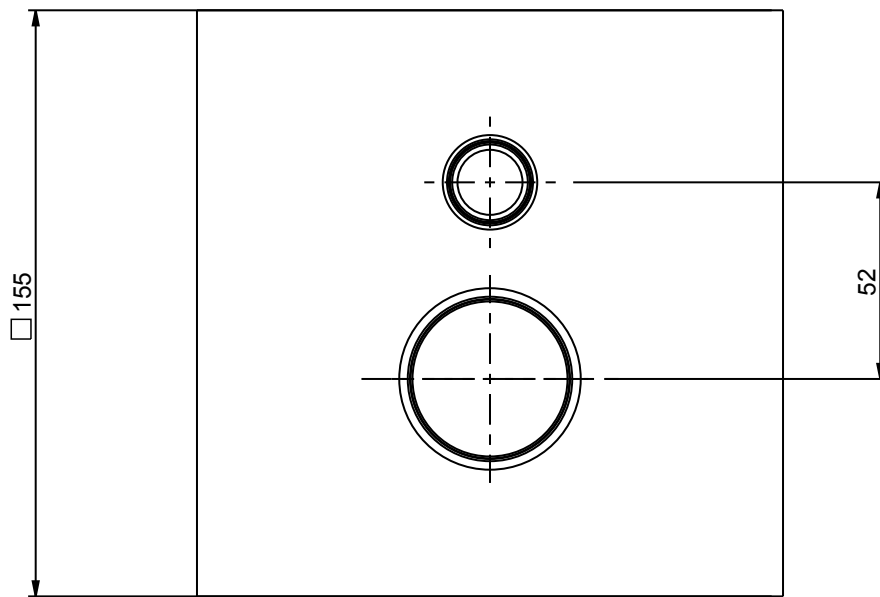
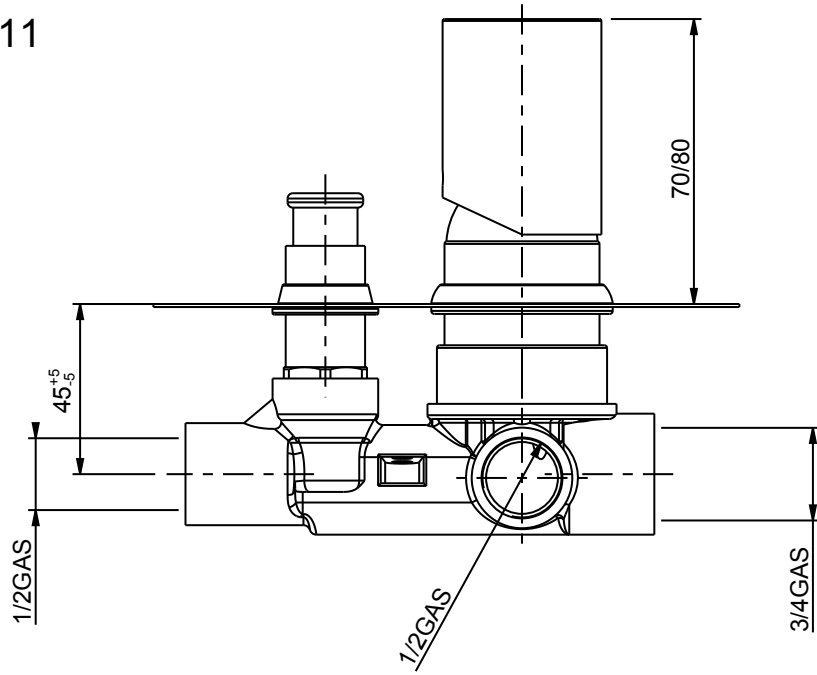


Cod. 280.211



Tolleranze dove non indicato: Secondo UNI EN 22768/2-mk		1 -	-		
Rugosita' Ra μm :		Firma:		Approvato:	Data:
		Scala: 1:2	Materiale: incasso con deviatore Italia		
Foglio nr.: 1		Peso [Gr.]: 35452.941	Disegno nr.: ASM0078	Disegnatore: mm	Data: 28/07/2011

