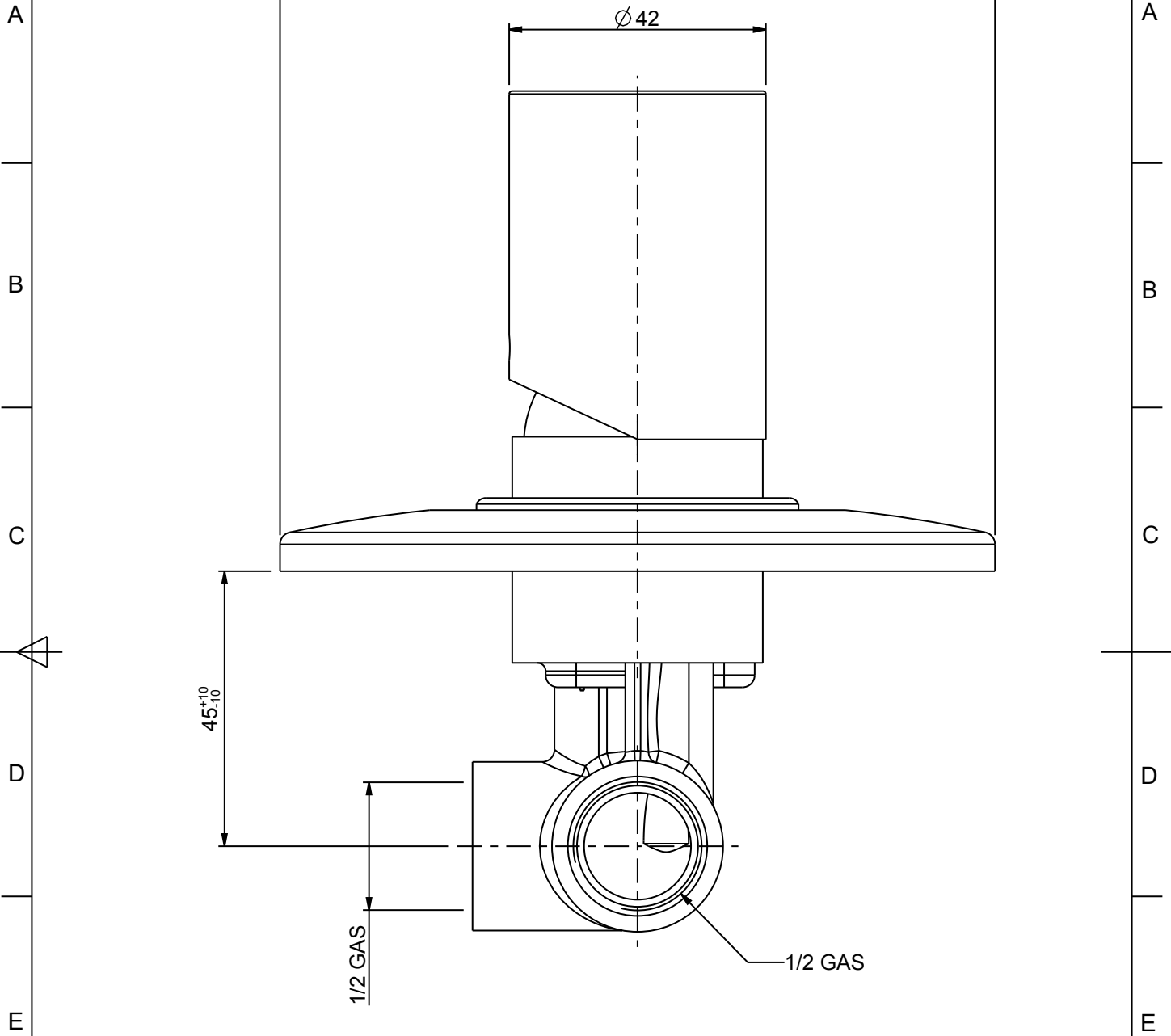

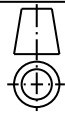


Cod. 280.210



Tolleranze dove non indicato: Secondo UNI EN 22768/2-mk		1	-	-		
Rugosita' Ra µm:		Nr.	Data	Modifiche	Operatore	
Firma:		Approvato:		Data:		
		Scala:	Materiale:			
		1:1	rub incasso Italia			
Foglio nr.:		Peso [Gr.]:	Disegno nr.:	Disegnatore:	Data:	
1		31668.511	ASM0077	mm	28/07/011	