

Tolleranze dove non indicato: Secondo UNI EN 22768/2-mk		1 -	-			
Rugosità Ra µm:		Nr.	Data	Modifiche		Operatore
Firma:		Approvato:		Data:		
		Scala:	Materiale:			
		1:2	Denominazione:			
Foglio nr.:	Cod. Art.:	Disegno nr.:	Disegnatore:	Data:		
1	-	-	maci	-		

1

2

3

4

A

A

B

B

C

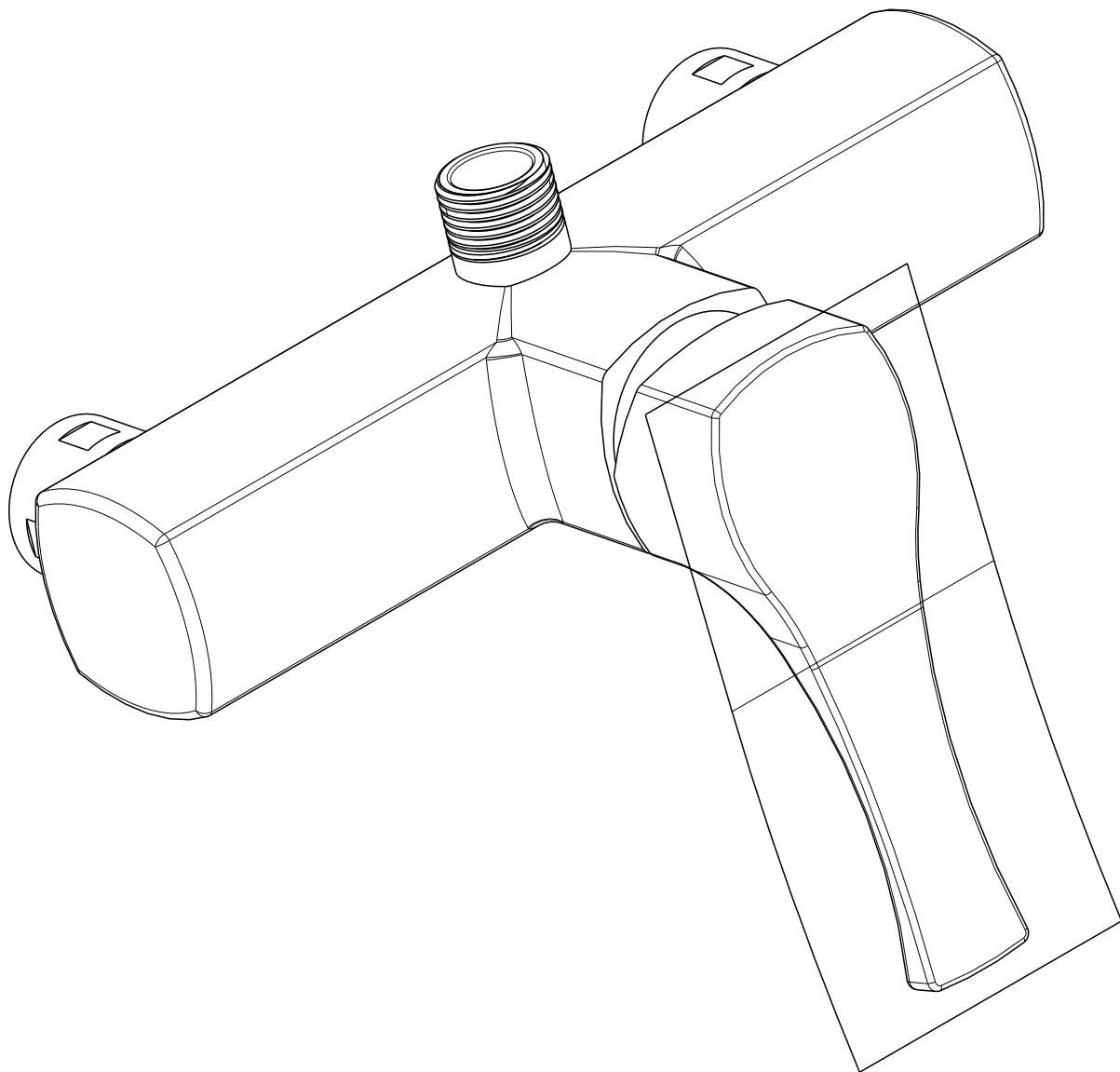
C

D

D

E

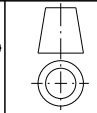
E



Tolleranze dove non indicato:
Secondo UNI EN 22768/2-mk

1	-	-	
Nr.	Data	Modifiche	Operatore

Rugosita' Ra µm:	Firma:	Approvato:	Data:
------------------	--------	------------	-------



Scala:	Materiale:
4:5	-

Foglio nr.:	Cod. Art.:	Disegno nr.:	Disegnatore:	Data:
2	-	-	MACI	-

1

4