

1

2

3

4

A

A

B

B

C

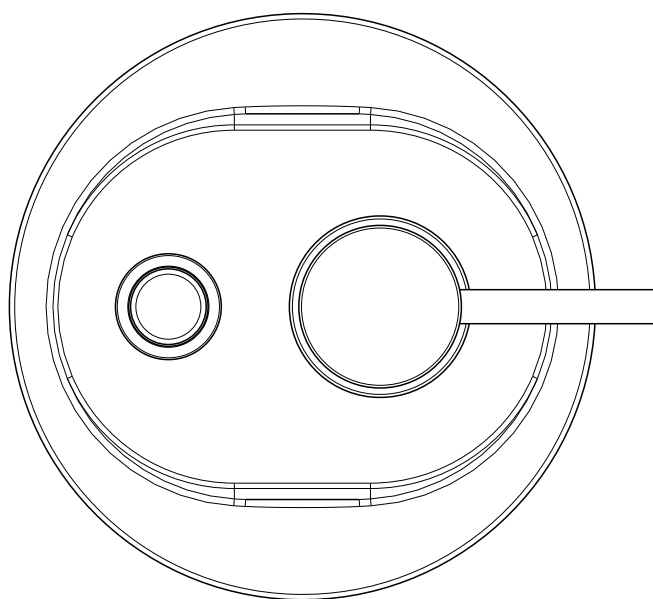
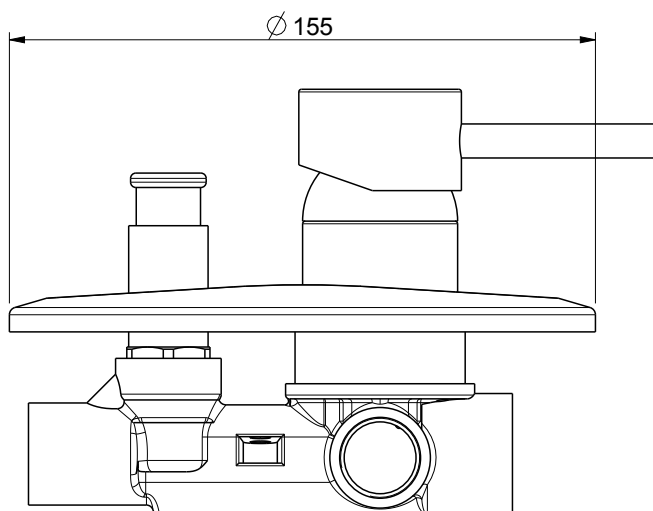
C


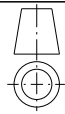
D

D

E

E



Tolleranze dove non indicato: Secondo UNI EN 22768/2-mk	1	-	-	
	Nr.	Data	Modifiche	Operatore
Rugosità Ra µm:	Firma:		Approvato:	Data:
		Scala: 1:2	Materiale:	
	Foglio nr.:	Cod. Art.:	Disegno nr.:	Disegnatore:
	1	-	-	massimo munari
				Data: -

F

F

1

4