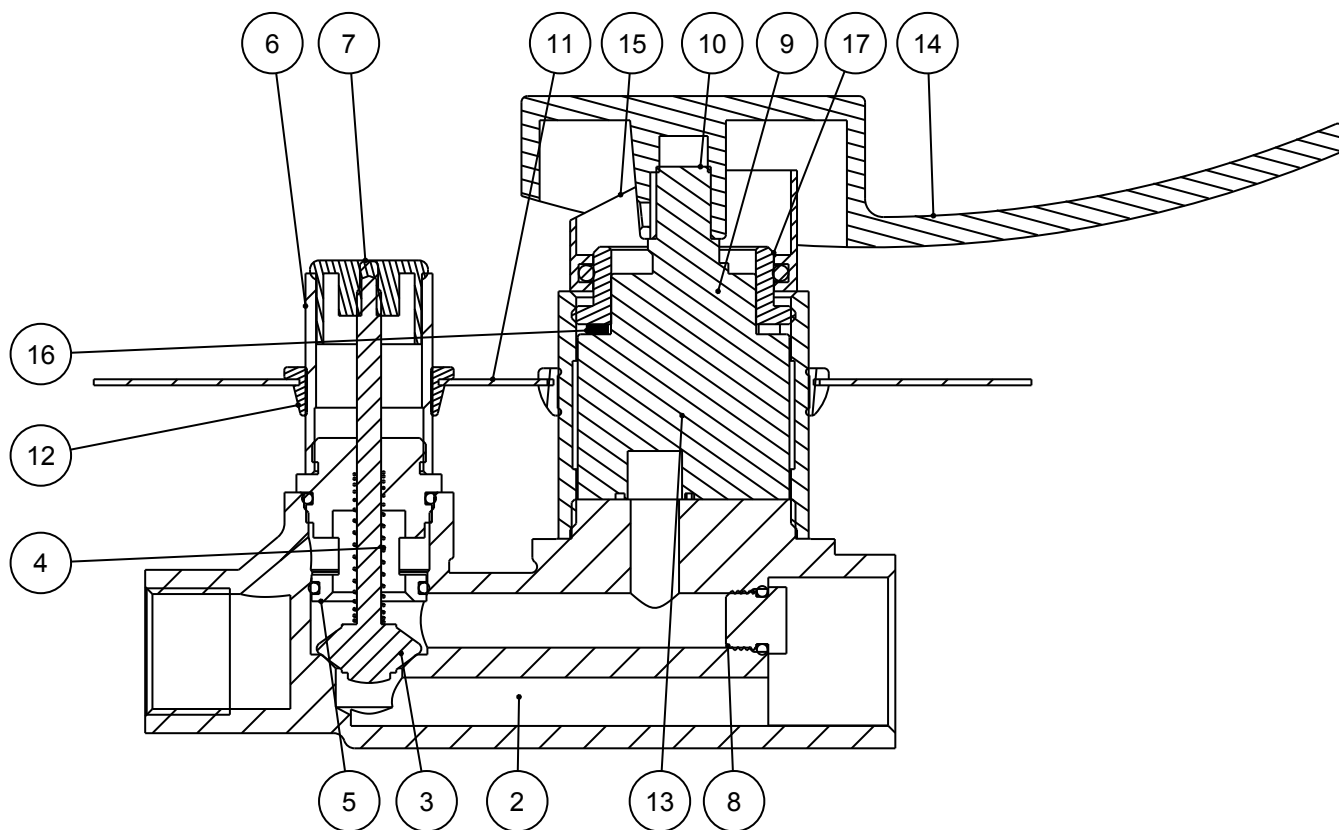



**resp**  
RUBINETTERIE ITALIA

Disegnatore:	Data:	Descrizione:	Nr.:
M.M.	30.09.013	Incasso con dev. Arté	50.211
Questo disegno è di proprietà della RESP Rubinetterie che, a norma di legge si riserva tutti i diritti			



17	B0004	9374	1	Ghiera Arte	
16	-	-	1	Anello teflon sotto ghiera h1.7	-
15		9373	1	Copri ghiera con o-ring	
14	Z0069	799	1	Maniglia arte	
13	-	9389	1	Guarnizione con membrana d45	-
12	-	9389	1	Guarnizione con membrana d23	-
11	-	9122	1	Piastra acciaio 2 fori	-
10		4897	1	Cartuccia 35 SD	
9	-	-	1	Bicchiere per cartuccia 35mm	-
8	-	-	1	Tappo sicurezza M10x1	-
7	-	-	1	Pulsante filettato M3	-
6	-	-	1	Cilindro pulsante	-
5	-	-	1	Vitone fresato	-
4	-	-	1	Molla	-
3	-	-	1	Astina con guarn bicono	-
2	0024\1	9219	1	Incasso deviatore	-
1	****	50.211	1	Incasso con dev. Arté	-
Pos.	Disegno	Cod.art.	Q.tà	Descrizione	Note
		Disegnatore:	Data:	denominazione	Nr.:
		M.M.	30.09.013	Incasso con dev. Arté	50.211
Questo disegno è di proprietà della RESP Rubinetterie che, a norma di legge si riserva tutti i diritti					